

DIMENSIONNEMENT D'UN RESERVOIR SOUS PRESSION CONCEPT DE FUITE AVANT RUPTURE

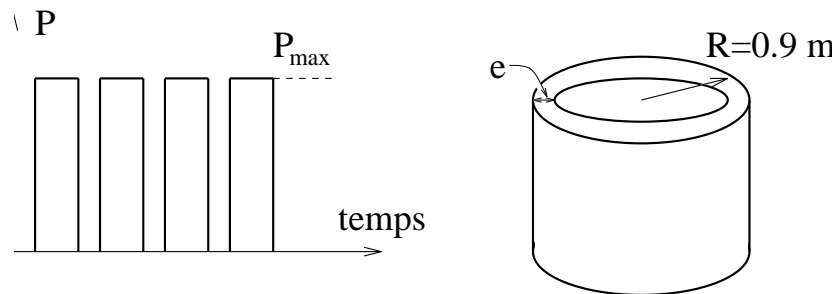


Figure 1 : Schématisation du cycle de chargement et de la géométrie

L'installation d'une soufflerie supersonique comporte une vingtaine de cylindres soumis à des cycles de pression interne.

La pression maximum en service P_{\max} est de 50 bars. On cherche à dimensionner les cylindres, c'est-à-dire à déterminer l'épaisseur optimale du tube qui n'entraîne aucun risque de rupture possible pour une pression test de deux fois la pression de service. Pour cela on analysera les différents risques de rupture suivants :

1. rupture par charge limite
2. rupture par fissuration critique
3. propagation de fissure par fatigue.

1 *Donner les différentes composantes du tenseur des contraintes en supposant que le tube est mince.*

La contrainte orthoradiale $\sigma_{\theta\theta}$ est largement plus grande que toutes les autres dès lors que e/R est petit devant 1. On considérera donc un état de contrainte uniaxiale, avec pour seule composante non nulle $\sigma_{\theta\theta} = PR/e$.

2 **Fissuration par charge limite :**

Soit σ_y la limite d'élasticité du matériau, supposée égale à

la contrainte ultime à rupture (matériau élastique-parfaitement plastique). Etablir le critère en P et e afin que le réservoir reste toujours en deçà de la charge limite.

Pour prévenir la rupture par charge limite, il faut que $\sigma_{\theta\theta}$ reste inférieure à σ_y , ce qui impose que l'épaisseur reste supérieure à une valeur limite e_l .

$$e \geq e_l = PR/\sigma_y$$

3 **Rupture par fissuration critique :**

Dans l'épaisseur du cylindre, les défauts sont modélisés par des disques de diamètre $2a$. Les défauts qui débouchent en surface ont en général une section elliptique, le petit axe étant situé en direction radiale. On effectue donc une évaluation conservatrice en les assimilant à des demi-disques de diamètre $2a$. Dans les deux configurations de défaut (Fig.2) le facteur d'intensité de contrainte K sera approché par la relation : $K = \sigma_{\theta\theta} \sqrt{\pi a}$.

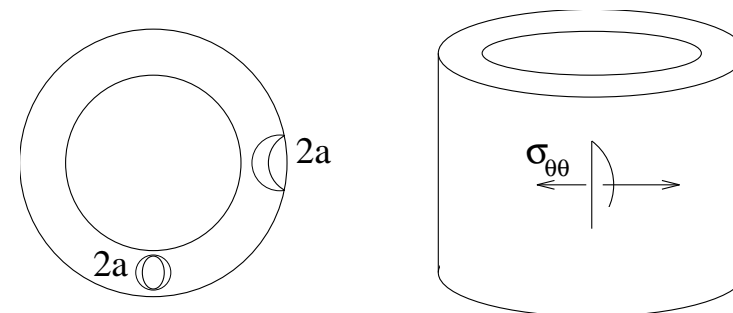


Figure 2 : Schématisation des défauts dans le réservoir

Tracer dans le diagramme (σ, a) les domaines de fissuration/non fissuration pour les deux modes de ruine possible charge limite–fissuration critique. Soit a_c la taille de défaut critique correspondant à l'intersection des deux courbes. Décrire qualitativement ce qui se passe quand on augmente la pression dans un réservoir présentant un défaut initial de taille a_0 tel que :

- (1) $a_0 < a_c$
- (2) $a_0 > a_c$

Le diagramme (Fig. 3) dans le plan $\log(a)$ – $\log(\sigma)$ est la réunion d'une droite horizontale $\sigma = \sigma_y$ correspondant à la charge limite, et la droite de pente -0.5 , représentant la relation $\sigma\sqrt{\pi a} = K_c$, qui modélise la rupture par fissuration critique. La valeur critique de a est donc a_c telle que $\sigma_y\sqrt{\pi a_c} = K_c$, soit :

$$a_c = \frac{1}{\pi} \left(\frac{K_c}{\sigma_y} \right)^2$$

– si on augmente P depuis A, le réservoir casse par charge limite . C'est un mode de rupture qui n'est pas considéré comme dangereux, car il est associé à des déformations élevées, qui peuvent être repérées avant rupture (par exemple par la pose de capteurs sur la surface extérieure du réservoir). Par ailleurs ces déformations conduisent à des chutes de pression qui stabilisent le système.

– Si on augmente P depuis B, le réservoir casse par fissuration rapide. C'est un mode de ruine catastrophique qu'il faut absolument éviter. Pour cela il suffit d'être sûr que tous les défauts présents dans le matériau sont de taille inférieure à la taille du défaut critique a_c . Cela est vérifié si $e \leq 2a_c$.

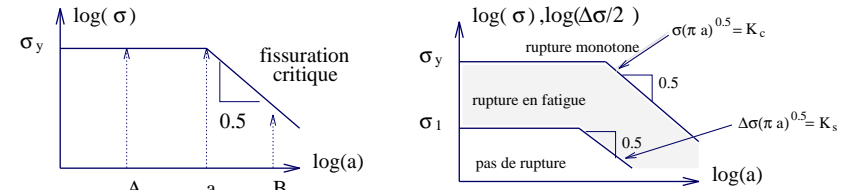


Figure 3 : Diagramme définissant le domaine sécurisé dans le plan a – σ sous chargement monotone et en fatigue.

4 Concept de fuite avant rupture :

Pour $e < 2a_c$ on est sûr que le réservoir ne périra pas par fissuration rapide puisqu'un défaut quelconque deviendra traversant (donc produira une fuite détectable) avant de devenir critique. Les normes de sécurité imposent $e < a_c$ (facteur de sécurité de 2).

Sachant que l'on souhaite rester en deçà de la charge limite,

dimensionner le réservoir ($R = 0.9$ m, $P = 100$ bars) pour les deux matériaux suivants :

$$\begin{array}{lll} \text{acier chrome-molybdène} & \sigma_y = 1000 \text{ MPa} & K_c = 170 \text{ MPa}\sqrt{\text{m}} \\ \text{alliage d'aluminium} & \sigma_y = 400 \text{ MPa} & K_c = 25 \text{ MPa}\sqrt{\text{m}} \end{array}$$

Pour chaque matériau on déterminera d'abord la taille de défaut critique.

Le réservoir est essayé sous une pression égale à deux fois la pression en service soit $p = 100$ bars = 10 MPa. Pour un rayon de 0.9 m les valeurs trouvées pour l'acier et pour l'alliage d'aluminium sont donc les suivants.

	a_c (mm)	e_l (mm)
acier	9.0	9.0
aluminium	1.2	22.0

Une bonne conception de la structure impose une épaisseur e telle que $e_l \leq e \leq a_c$. La construction est donc impossible en aluminium. Pour l'acier, on choisira $e = 9$ mm.

5 Fissuration en fatigue :

On considère maintenant le réservoir en acier dimensionné dans la question 4. Les techniques usuelles de contrôle non destructif permettent de détecter des défauts de taille supérieures à 0.5–1 mm.

On suppose que le réservoir contient un défaut initial de taille $a_0 = 0.5$ mm. Calculer le nombre de cycles nécessaire pour que le défaut devienne traversant. Que se passe-t-il alors ?

On prendra $P_{\max} = 50$ bars. La propagation sera modélisée par une loi de Paris :

$$\frac{da}{dN} = A(\Delta K)^m$$

$$\text{avec } A = 2.6 \cdot 10^{-13} \text{ m(MPa}\sqrt{\text{m}})^{-4}; \quad m = 4.$$

Calculer l'ordre de grandeur de l'avancée de fissure par cycle pour un défaut de 5 mm.

Une structure peut se rompre pour des chargements inférieurs à la limite de rupture monotone si elle est soumise à des sollicitations cycliques. La figure 3 montre qu'il existe ainsi un seuil σ_l inférieur à σ_y , et un seuil ΔK_s pour le phénomène de propagation.

Les données géométriques du problème sont : $R = 0.9$ m, $e = 9$ mm.

La pression de fonctionnement est de 50 bars. L'application de la loi de Paris avec l'expression de $\Delta K = \Delta\sigma\sqrt{\pi a} = \Delta P(R/e)\sqrt{\pi a} = P_{\max}(R/e)\sqrt{\pi a}$ produit l'équation :

$$\frac{da}{dN} = A (P_{\max})^m (R/e)^m \pi^{m/2} a^{m/2}$$

Il s'agit d'une équation différentielle à variables séparables, qui, intégrée sur les N cycles nécessaires pour que la fissure croisse de a_0 à a_1 fournit :

$$N = \frac{1}{A(1-m/2)} \left(\frac{RP_{\max}\sqrt{\pi}}{e} \right)^{-m} \left(a_1^{1-m/2} - a_0^{1-m/2} \right)$$

L'application numérique, avec $A = 2.6 \cdot 10^{-13}$ et $m = 4$ permet d'obtenir le nombre de cycles pour passer de $a_0 = 0.5$ mm à $a_1 = 9$ mm : $N = 1.17 \cdot 10^4$ cycles.

Lorsque le défaut a une longueur de 5 mm, $\Delta K = P_{\max}(R/e)\sqrt{\pi a} = 62,7 \text{ MPa}\sqrt{\text{m}}$ et, la vitesse calculée avec les valeurs précédentes est de $4 \mu\text{m}/\text{cycle}$.